

Gefasste Irisblende mit Nullapertur, 12 mm maximale Apertur



Produkt #23-278 **2 In Stock**

⊖ 1 ⊕ €77⁰⁰

+ WARENKORB

Mengenrabatte

Stk. 1-4	€77,50 stückpreis
Stk. 5-9	€68,20 stückpreis
Stk. 10-25	€62,90 stückpreis
Need More?	Angebotsanfrage

ⓘ Preise exklusiv der geltenden Mehrwertsteuer und Abgaben

Downloadbereich

Produktdetails

Mounted **Typ:**

Physikalische und mechanische Eigenschaften

Max. Apertur (mm):

12.0

Außendurchmesser (mm):

39.0

Aufbau:

Black Anodized Aluminum, Black Spring Steel
Leaves, Stainless Steel Pins

Innendurchmesser (mm):

21.0

Durchmesser Verstellhebel (mm):

3.00

Länge Verstellhebel (mm):

11.80

Anzahl Lamellen:

Two Sets of 5

Dicke (mm):

6.20

Optische Eigenschaften

Min. Apertur (mm):

0.00

Gewinde & Montage

Gewinde:

8-32

Inbusschraubengewinde:

4-40

Konformität mit Standards

RoHS 2015:

[Ausgenommen / Ausnahmeregelung](#)

Konformitätszertifikat:

[Anzeigen](#)

Reach 235:

[Contains SVHC\(s\)](#)

Produktdetails

- Bieten geschlossen eine komplette Lichtauslöschung
- Aperturgrößen bis zu 75 mm
- Gefasste Versionen verfügbar

Die Irisblendenserie mit Nullapertur wird mit den gleichen hochqualitativen Bauteilen wie unsere standardmäßige Irisblendenserie gefertigt, bietet aber als zusätzlichen Vorteil eine vollkommene Lichtauslöschung. Der Blendentyp wird oft in Systemen verwendet, in denen für die Kalibrierung das Dunkelsignal (Hintergrundrauschen) gemessen werden muss. In jeder Blende gibt es zwei zusätzliche Hilfslamellen (nicht in Tabelle aufgeführt), die nicht sichtbar sind. Die Blenden werden mit maximalen Aperturen von 12-75 mm angeboten und haben Außendurchmesser zwischen 21 und 102 mm. Die Irisblendenserie mit Nullapertur besteht aus zwei Lamellensätzen, die in zwei Reihen angeordnet sind und über einen gemeinsamen Verstellhebel bewegt werden.

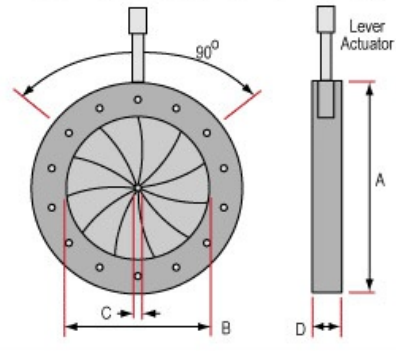
Bei speziellen OEM-Anfragen wenden Sie sich bitte an unsere [Anwendungsingenieur*innen](#).

Bitte beachten Sie: [Gehäuse für die Irisblenden](#) werden separat verkauft.

Technische Informationen

Außendurchm. A	Max. Apertur B	Min. Apertur C	Dicke D	Produktnr.
102mm	75mm	0mm	9.1mm	#64-506
21mm	12mm		6.2mm	#53-906
29mm	12mm		6.1mm	#62-649
38mm	25mm			#53-907
54mm	37mm		7.5mm	#53-908
72mm	50mm		9.1mm	#53-909
37mm	12mm		6.2mm	#62-653
54mm	25mm		6.1mm	#62-654
67mm	37mm		7.5mm	#62-655
88mm	50mm		9.1mm	#62-656

Zero Aperture Series Iris Diaphragms



Units: mm